

PRODUKTINFORMATIONEN

interstil
Vorhang-Garnituren



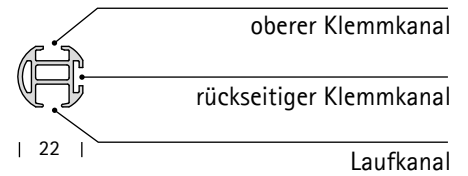
Profil 23670

PRODUKTINFORMATIONEN

Profil 23670

1. Profilbeschreibung

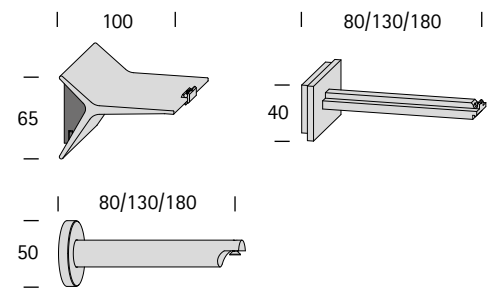
Material	Aluminium
Max. Länge	580 cm
Gewicht	320 g/m
Einsatzbereich	trockene Innenräume



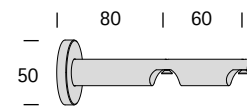
2. Auswahl Montagevarianten

Wandmontage

1-läufig
viele Trägerlängen im Standard
Sonderlängen möglich

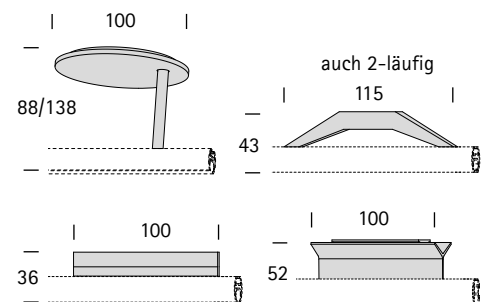


2-läufig



Deckenmontage

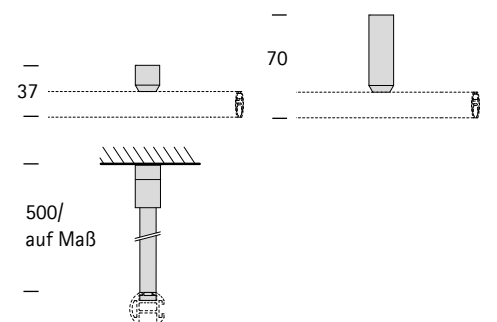
Design-Träger



deckennahe Träger
(Schattenfuge 3mm)



größere Abhängungen



Nischenmontage

beidseitig glatter Profilschnitt
+ Wandlager



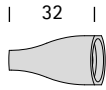
3. Auswahl Profilabschluss



| 9 |



Lee
(siehe Foto Titelseite)



Log



Luv

Wandanschlag

glatter Profilschnitt
ohne Endstück

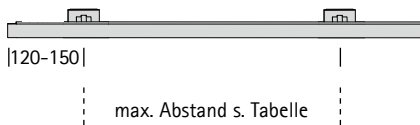
mit Endkappe (schlicht)

+ Adapter

mit Endstück (dekorativ)

+ Adapter

4. Vorhanggewichte/Spannweiten



A	0,25	0,50	0,75	1,00	1,25	1,50	1,75	2,00	2,50	3,00
B	200	190	180	170	160	150	145	140	130	125
C	175	160	145	135	125	120	115	110	105	100

A. Vorhanggewicht in kg/m
(inkl. Bleiband)

B. max. Trägerabstand in cm (Wandmontage)
C. max. Trägerabstand in cm (Deckenmontage)

Berechnung Vorhanggewicht:

(Stoffgewicht x Vorhanghöhe + Bleiband) x Zugabe

Beispiel:

Stoffgewicht 80g/m²
Bleiband 50g/m

Vorhanghöhe 240 cm
Zugabe 2,0

$(80\text{g/m}^2 \times 2,4\text{m} + 50\text{g/m}) \times 2,0 = 484\text{g/m} = 0,484\text{kg/m}$

5. Auswahl Gleitersystem



INTERSTIL-GLEITERSYSTEM

für alle Falten- und Automatikbänder

Rollen mit Öse

für besonders schwere Vorhänge



50 - Weiß



51 - Anthrazit



56 - Schwarz



70 - Chrom



72 - Nickel matt



77 - Edelstahl



79 - Aluminium

6. Auswahl Oberfläche

7. Service

Biegeservice



Innen- und Außenecken
kleinster Biegeradius 15cm

Gehrungsschnitte



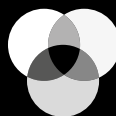
Gehrungsverbinder

Stoßverbinder für
große Spannweiten



bei Profil > 580cm

Colorservice nach
dem RAL-System



213 Farben nach RAL-Fächer K5

8. Verarbeiter

Über 3.000 Raumausstatter
und Händler deutschlandweit.

www.interstil.de/fachhaendlersuche



www.interstil.de

Rückfragen/Produktmuster:

Tel. +49 5204 913660

E-mail service@interstil.de