

# PRODUKTINFORMATIONEN

interstil  
Vorhang-Garnituren



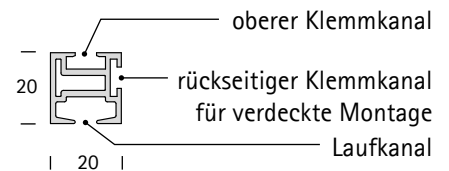
Profil 22870

# PRODUKTINFORMATIONEN

## Profil 22870

### 1. Profilbeschreibung

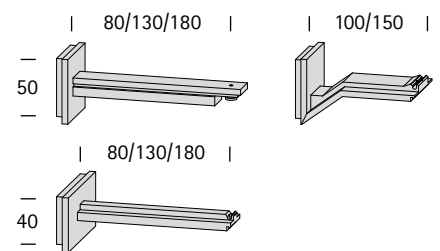
Material	Aluminium
Max. Länge	580 cm
Gewicht	409 g/m
Einsatzbereich	trockene Innenräume



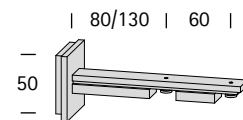
### 2. Auswahl Montagevarianten

#### Wandmontage

1-läufig  
viele Trägerlängen im Standard  
Sonderlängen möglich

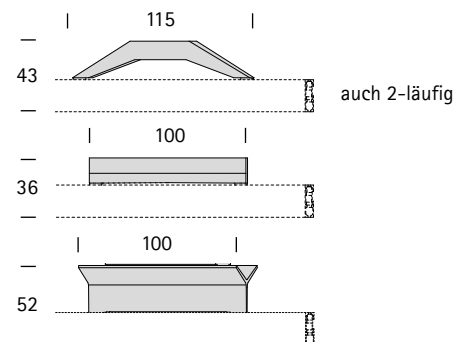


2-läufig

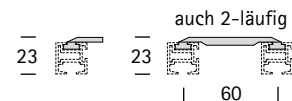


#### Deckenmontage

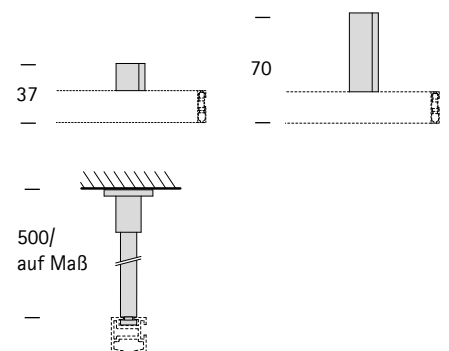
Design-Träger



deckennahe Träger  
(Schattenfuge 3mm)

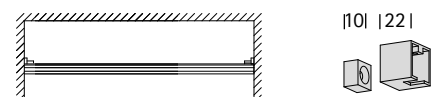


größere Abhängungen

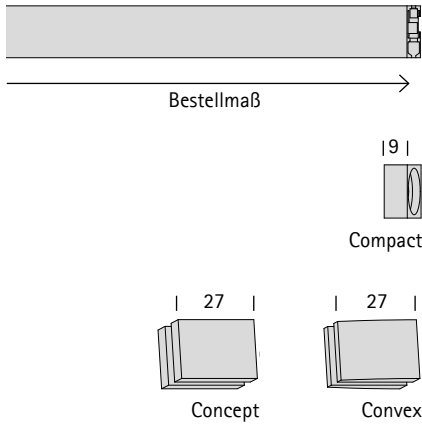


#### Nischenmontage

beidseitig glatter Profilschnitt  
+ Wandlager



### 3. Auswahl Profilabschluss

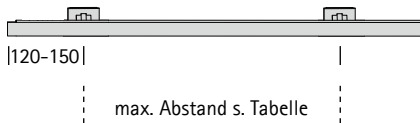


Wandanschlag      glatter Profilschnitt  
ohne Endstück

mit Endkappe (schlicht)  
(siehe Foto Titelseite)      + Adapter

mit Endstück (dekorativ)      + Adapter

### 4. Vorhanggewichte/Spannweiten



A	0,25	0,50	0,75	1,00	1,25	1,50	1,75	2,00	2,50	3,00
B	200	190	180	170	160	150	145	140	130	125
C	175	160	145	135	125	120	115	110	105	100

A. Vorhanggewicht in kg/m  
(inkl. Bleiband)

B. max. Trägerabstand in cm (Wandmontage)  
C. max. Trägerabstand in cm (Deckenmontage)

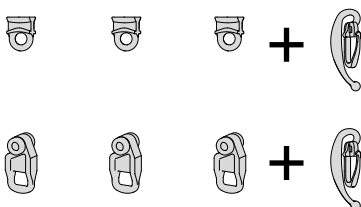
#### Berechnung Vorhanggewicht:

(Stoffgewicht x Vorhanghöhe + Bleiband) x Zugabe

Beispiel:      Stoffgewicht 80g/m<sup>2</sup>      Vorhanghöhe 240 cm  
Bleiband 50g/m      Zugabe 2,0

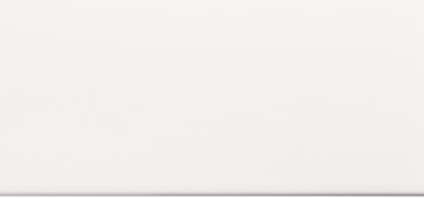
$(80\text{g/m}^2 \times 2,4\text{m} + 50\text{g/m}) \times 2,0 = 484\text{g/m} = 0,484\text{kg/m}$

### 5. Auswahl Gleitersystem



INTERSTIL-GLEITERSYSTEM  
für alle Falten- und Automatikbänder

Rollen mit Öse  
für besonders schwere Vorhänge



50 - Weiß



51 - Anthrazit



56 - Schwarz



70 - Chrom



77 - Edelstahl



79 - Aluminium



72 - Nickel matt

## 6. Auswahl Oberfläche

## 7. Service

Biegeservice



Innen- und Außenecken  
kleinster Biegeradius 15cm

Gehungsschnitte



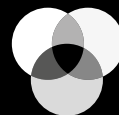
Gehungsverbinder

Stoßverbinder für  
große Spannweiten



bei Profil > 580cm

Colorservice nach  
dem RAL-System



213 Farben nach RAL-Fächer K5

## 8. Verarbeiter

Über 3.000 Raumausstatter  
und Händler deutschlandweit.

[www.interstil.de/fachhaendlersuche](http://www.interstil.de/fachhaendlersuche)



[www.interstil.de](http://www.interstil.de)

Rückfragen/Produktmuster:

Tel. +49 5204 913660

E-mail [service@interstil.de](mailto:service@interstil.de)