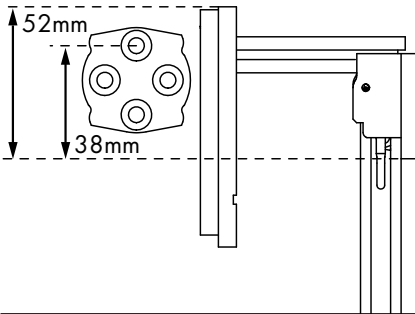


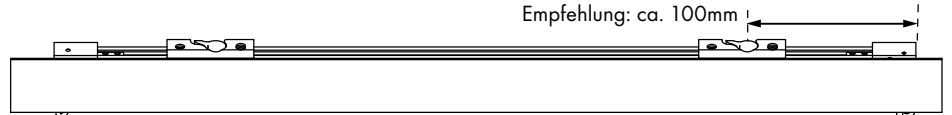
Maße für Wandmontage



Maße für Deckenmontage

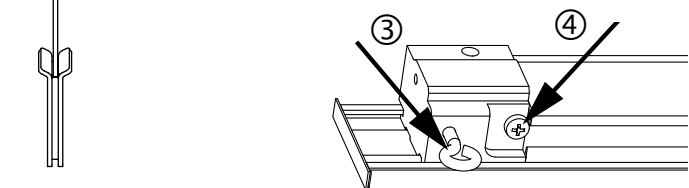
Position der Bohrungen an der Decke anzeichnen

Empfehlung: ca. 100mm



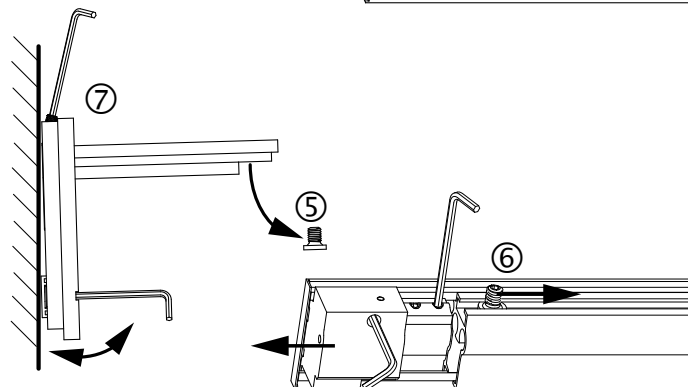
Montagefolge Decke

1. Alle Träger an die Decke montieren, ① ausrichtbar durch Langlöcher. Die Spannriegel müssen offen sein.
2. Anlage an der Decke montieren ②
3. Vorhang aufhängen, letzten Haken in die Öse ③ hängen. Bei ungeteilten Vorhängen eine Öse entfernen.
4. Bei überzähligen Gleitern: Schraube ④ lösen und Gleiter entnehmen.



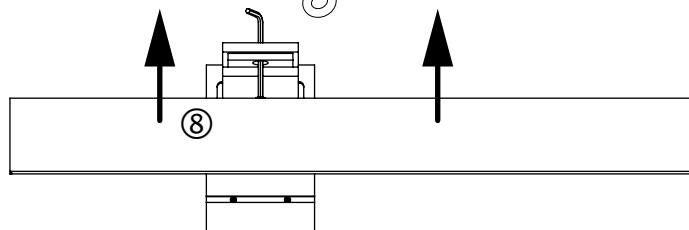
Montagefolge Wand

1. Trägerschrauben lösen ⑤ und in den Klemmkanal einführen. ⑥
2. Träger an die Wand montieren ⑦
3. Anlage an den Trägern montieren. ⑧
4. Vorhang aufhängen, letzten Haken in die Öse ③ hängen. Bei ungeteilten Vorhängen eine Öse entfernen.
5. Bei überzähligen Gleitern: Schraube ④ lösen und Gleiter entnehmen.



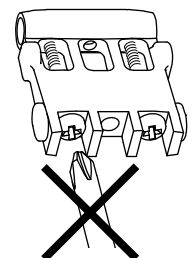
Für Asymmetrische Teilung:

Schraube am Mitnehmer (mit einer Schraube) ⑨ lösen und passend verschieben.



Wichtig:

Vorläufer (mit zwei Schrauben) nicht lösen!



Pflegehinweise

- Produkt nur in trockenen Innenräumen einsetzen.
- Staubablagerungen von Zeit zu Zeit mit leicht feuchtem Tuch entfernen.
- Keine Scheuermittel, Polituren oder lösemittelhaltigen Reiniger verwenden.