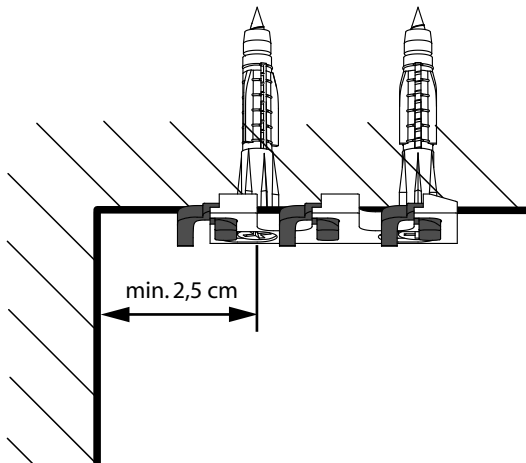
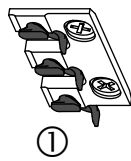
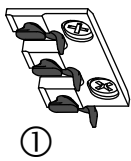
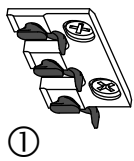


Maße für Montage



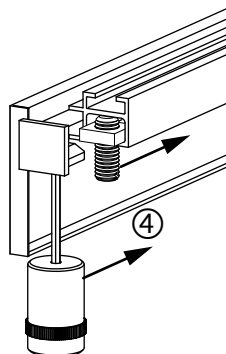
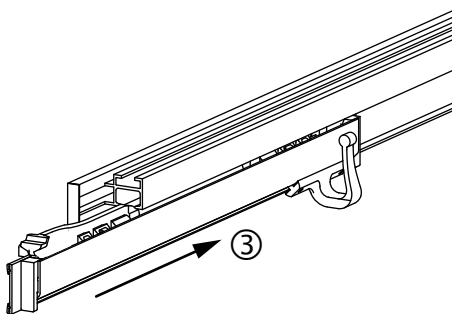
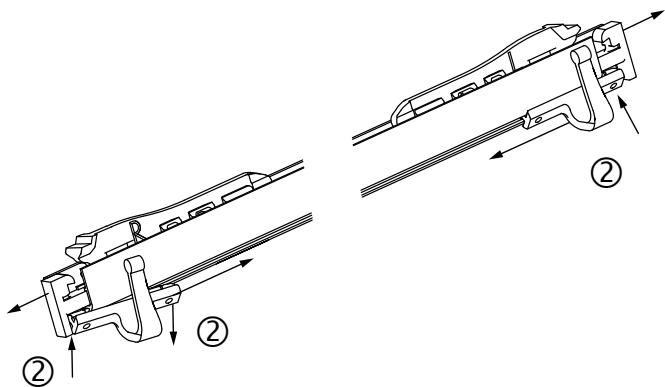
Empfehlung: ca. 150mm

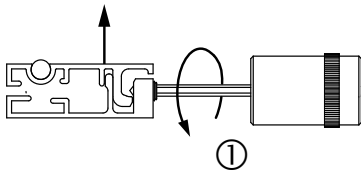
Abstand Wand - hinteres Bohrloch min 2,5cm



Montagefolge

1. Alle Träger an die Decke montieren ① ausrichtbar durch Langlöcher. Die Spannriegel müssen offen sein.
3. Evtl. Mitnehmer anbringen. ②
4. Falls seitlich kein Platz, vor Montage der Profile den Paneelwagen einführen. ③
5. Kappen und evtl. Feststeller montieren. ④
6. Profile einzeln montieren, **mit dem Vorderen beginnen!** Zum Klemmen den Spannriegel umlegen.

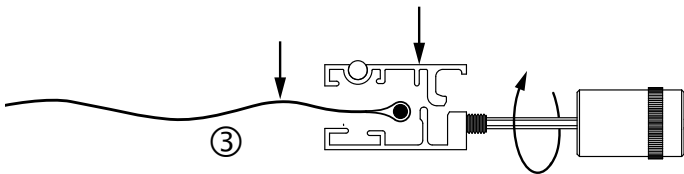
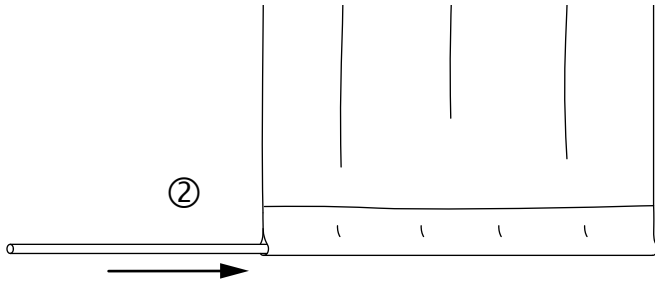




Montage Beschwerer F1

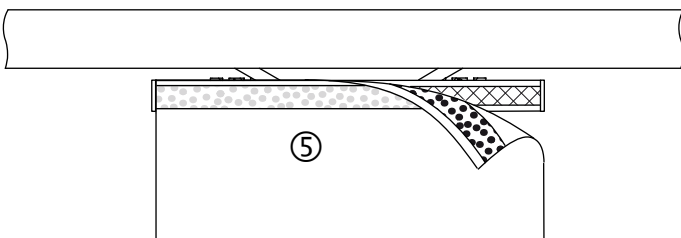
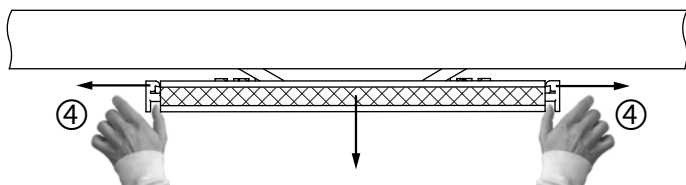
1. Gewindestifte weit herausdrehen und Beschwerer zerlegen ①
2. Keder in den Saum einführen ②
3. Stoff mit Keder einlegen und Beschwerer wieder zusammenbauen ③

Empfehlung: ebene Unterlagen (Tisch) benutzen



Montage Stoffpaneele

1. Paneelwagen absenken (durch Drücken der beiden seitlichen Hebel mit den Daumen nach Außen) ④
2. Stoff ankletten ⑤
3. Paneelwagen mit beiden Daumen hochdrücken bis beide Seiten einrasten ⑥



Pflegehinweise

- Produkt nur in trockenen Innenräumen einsetzen.
- Staubablagerungen von Zeit zu Zeit mit leicht feuchtem Tuch entfernen.
- Keine Scheuermittel, Polituren oder lösemittelhaltigen Reiniger verwenden.