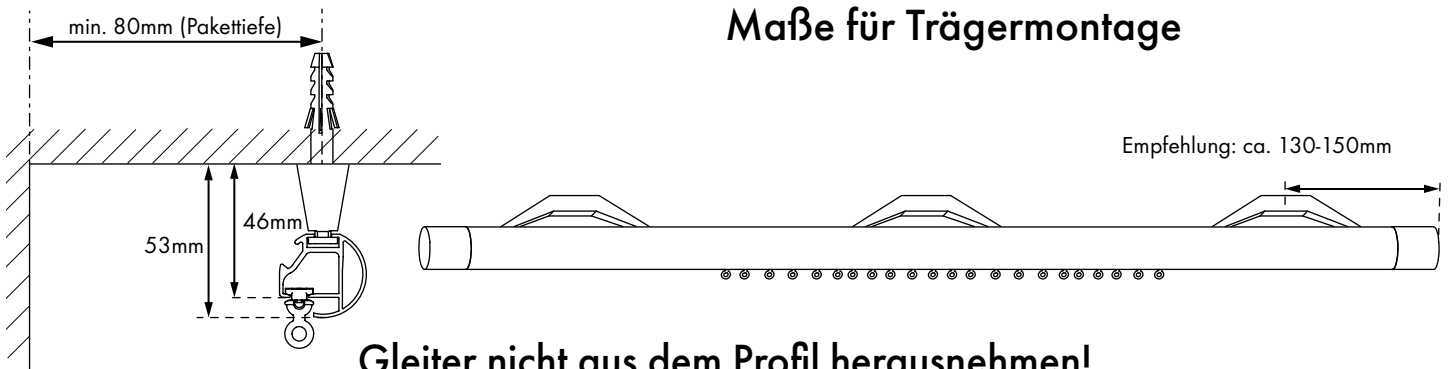
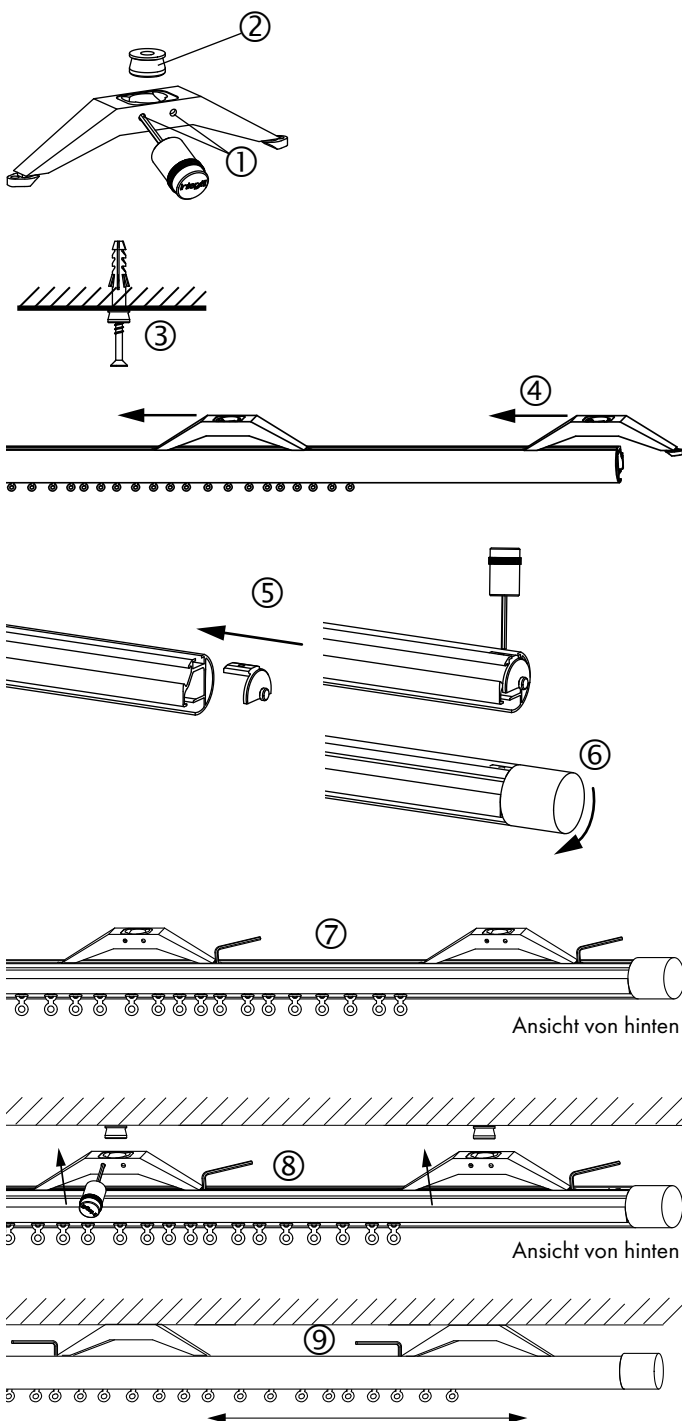


## Maße für Trägermontage



**Gleiter nicht aus dem Profil herausnehmen!**  
**Feststeller erst entfernen, wenn die Endkappen montiert sind!**



## Montagefolge

1. Schrauben lösen bis auf Anschlag ① und Befestigungsteil herausnehmen ②
2. Befestigungsteile an die Decke schrauben. ③
3. Träger ins Profil schieben. ④
4. Profileinsätze festschrauben, ⑤ Endstücke aufschrauben. ⑥
5. Träger im Profil klemmen, mit kleinem Winkelschlüssel eine halbe Umdrehung lösen. (Schlüssel stecken lassen) ⑦
6. Träger auf die Befestigungsteile an der Decke stecken und festschrauben. ⑧
7. Profil seitlich ausrichten und mit dem Winkelschlüssel klemmen. (eine Klemmung je Träger reicht) ⑨

### Pflegehinweise

- Produkt nur in trockenen Innenräumen einsetzen.
- Staubablagerungen von Zeit zu Zeit mit leicht feuchtem Tuch entfernen.
- Keine Scheuermittel, Polituren oder lösemittelhaltigen Reiniger verwenden.