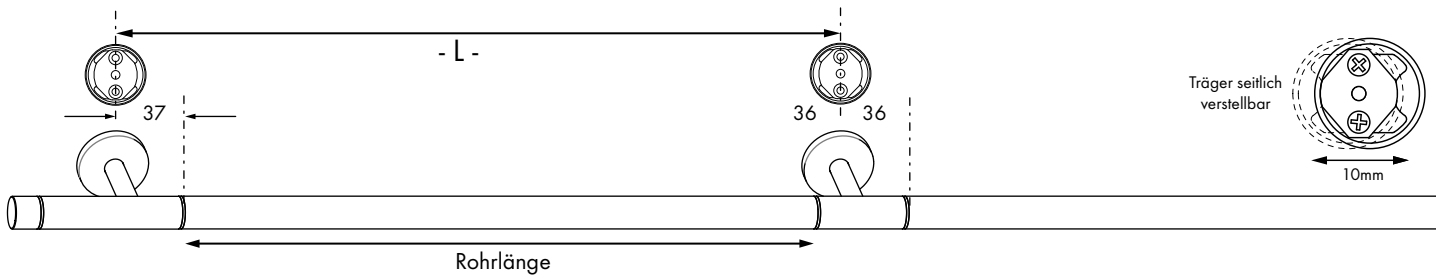


Maße für Wandplattenmontage



Wandplattenabstände:

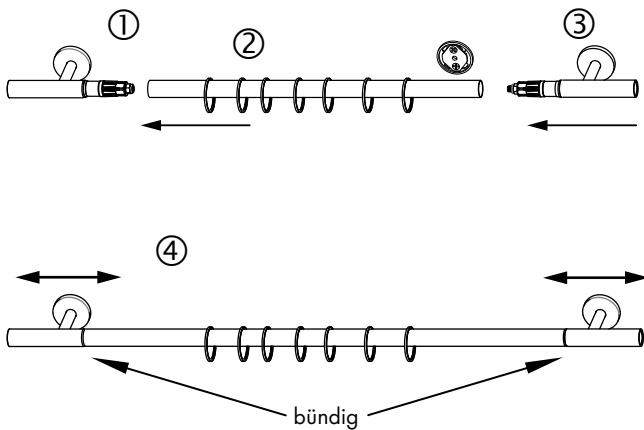
Ohne Zwischenträger: $L = \text{Rohrlänge} + 74\text{mm} (37+37)$

Mit Zwischenträger: $L = \text{Rohrlänge} + 73\text{mm} (37+36)$

Montagefolge

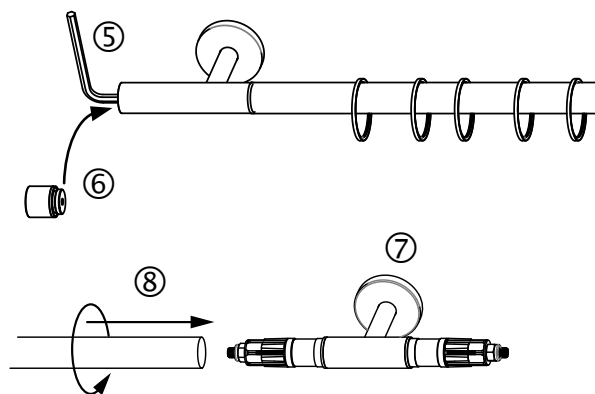
Ohne Zwischenträger

1. Einen Träger an die Wand montieren. ①
2. Rohr aufstecken ②
3. Zweiten Träger montieren. ③ (Ringe vorher aufschieben)
4. Träger seitlich verstellen, bis Rohr und Träger bündig sind. ④
5. Träger verschrauben ⑤
6. Endstücke einschrauben ⑥



Mit Zwischenträger

1. Zwischenträger an die Wand montieren ⑦
2. Rohr aufstecken und drehen, bis es fest ist ⑧.
3. Endträger montieren. ③ (Ringe vorher aufschieben)
4. Träger seitlich verstellen, bis Rohr und Träger bündig sind. ④
5. Träger verschrauben ⑤
6. Endstücke einschrauben ⑥



Pflegehinweise

- Produkt nur in trockenen Innenräumen einsetzen.
- Staubablagerungen von Zeit zu Zeit mit leicht feuchtem Tuch entfernen.
- Keine Scheuermittel, Polituren oder lösemittelhaltigen Reiniger verwenden.