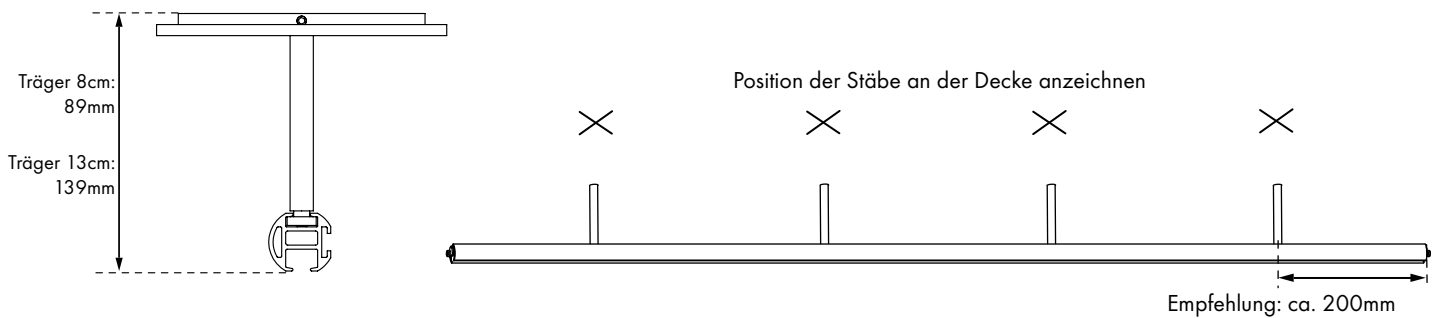


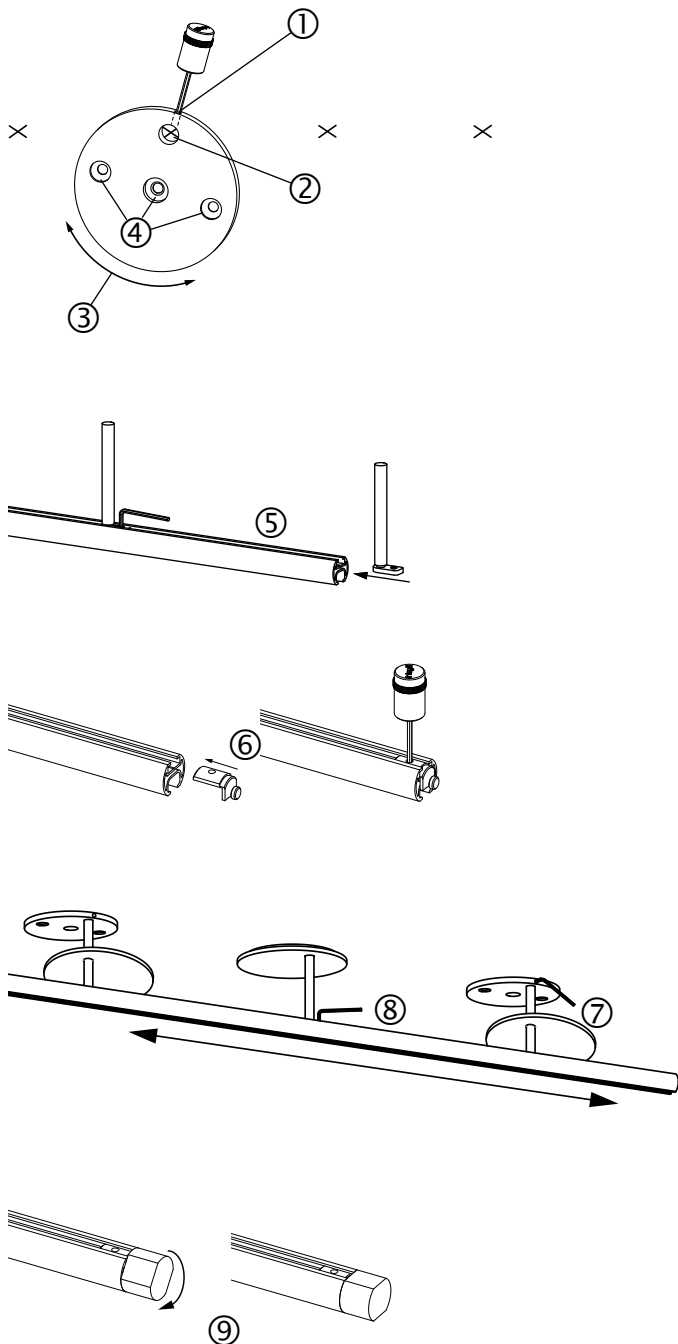
Montage innenlauf Zenit Ø22

Maße für Trägermontage



Montagefolge

1. Klemmschraube so weit eindrehen, dass ein kurzer Klemmweg entsteht ①
2. Klemmbohrung auf die angezeichneten Stellen an der Decke halten, ② Platte in die gewünschte Position drehen ③ (Positionsvorschläge als Anlage) und Befestigungsbohrung anzeichnen. ④ (In der Regel reicht 1 Bohrung in der Mitte)
3. Platten anschrauben.
4. Stäbe ins Profil schieben, Klemmschrauben festziehen und wieder etwas lösen ⑤ (erleichtert das endgültige Verschrauben)
5. Profileinsätze leicht festschrauben ⑥
6. Stäbe von der Mitte nach aussen in die Befestigungsplatten klemmen. Abdeckplatten vorher aufstecken. ⑦ (Stäbe ganz hochdrücken und Klemmschraube mit Spitze kräftig festziehen) Abdeckplatte positionieren (magnetisch)
7. Profil seitlich ausrichten und klemmen. ⑧
8. Endstück ausrichten. (Profileinsatz verschiebt sich) ⑨



Pflegehinweise

- Produkt nur in trockenen Innenräumen einsetzen.
- Staubablagerungen von Zeit zu Zeit mit leicht feuchtem Tuch entfernen.
- Keine Scheuermittel, Polituren oder lösemittelhaltigen Reiniger verwenden.