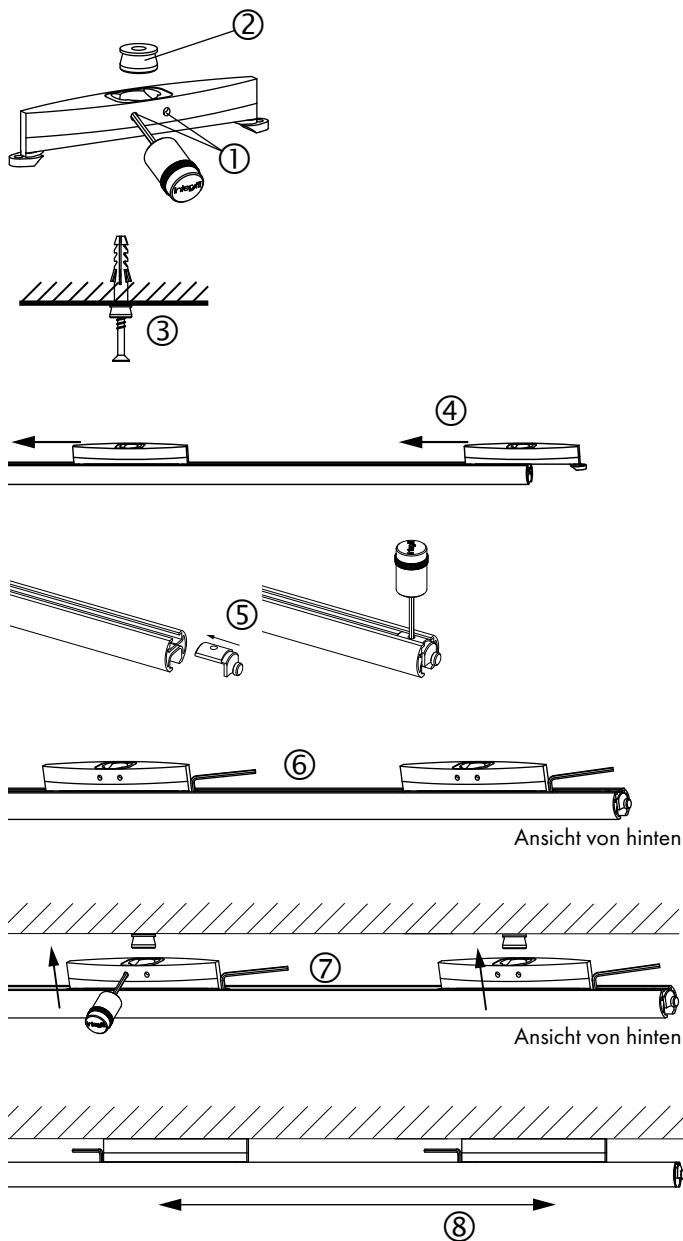
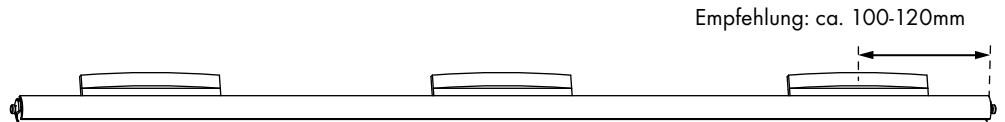
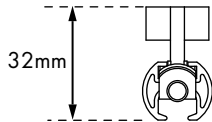


Montage innenlauf Votum Ø20

Maße für Trägermontage



Montagefolge

1. Schrauben lösen bis auf Anschlag ① und Befestigungsteil herausnehmen ②
2. Befestigungsteile an die Decke schrauben. ③
3. Träger ins Profil schieben. ④
4. Profileinsätze leicht festschrauben. ⑤
5. Träger im Profil klemmen, mit kleinem Winkelschlüssel eine halbe Umdrehung lösen. (Schlüssel stecken lassen) ⑥
6. Träger auf die Befestigungsteile an der Decke stecken und festschrauben. ⑦
7. Profil seitlich ausrichten und mit dem Winkelschlüssel klemmen. (eine Klemmung je Träger reicht) ⑧
8. Endstück ausrichten. (Profileinsatz verschiebt sich) ⑨

Pflegehinweise

- Produkt nur in trockenen Innenräumen einsetzen.
- Staubablagerungen von Zeit zu Zeit mit leicht feuchtem Tuch entfernen.
- Keine Scheuermittel, Polituren oder lösemittelhaltigen Reiniger verwenden.

